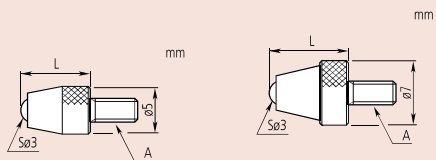
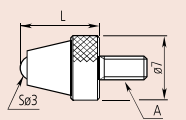


# Měřicí doteky pro úchylkoměry

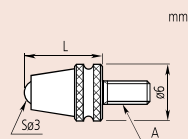
## Kuličkové doteky pro úchylkoměry



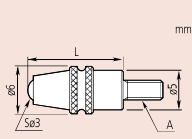
901312



21AZA319



902119



21AZA320



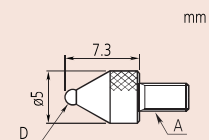
901312



902119

### Metrické

Obj. č.	Materiál	Provedení	A [mm]	L [mm]
901312	Tvrdokov		M2,5x0,45	7,3 mm
120045	Tvrdokov		M2,5x0,45	8 mm
21AZA319	Tvrdokov		M2,5x0,45	8,3 mm
21JAA225	Tvrdokov		M2,5x0,45	14 mm
120049	Tvrdokov		M2,5x0,45	15 mm
21JAA224	Tvrdokov		M2,5x0,45	17 mm
137391	Tvrdokov		M2,5x0,45	20 mm
21JAA226	Tvrdokov		M2,5x0,45	22 mm
120053	Tvrdokov		M2,5x0,45	25 mm
21AAA252	Tvrdokov		M2,5x0,45	30 mm
902119	Tvrdokov	Voděodolný typ	M2,5x0,45	8,3 mm
21AZA320	Tvrdokov	Voděodolný typ	M2,5x0,45	12,1 mm
21AZA321	Tvrdokov	Voděodolný typ	M2,5x0,45	19,3 mm
120047	Rubín		M2,5x0,45	7,3 mm
120051	Rubín		M2,5x0,45	15 mm
137392	Rubín		M2,5x0,45	20 mm
120055	Rubín		M2,5x0,45	25 mm
21AAA253	Rubín		M2,5x0,45	30 mm
901994	Plast		M2,5x0,45	7,3 mm
120050	Safir		M2,5x0,45	15 mm
120046	Safir		M2,5x0,45	8 mm



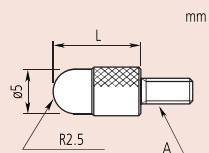
## Kuličkové doteky pro úchylkoměry



101122

### Metrické

Obj. č.	Materiál	A [mm]	D [mm]
21AAA349	Tvrdokov	M2,5x0,45	1
21AAA350	Tvrdokov	M2,5x0,45	1,5
101122	Ocel	M2,5x0,45	1,8
21AAA351	Tvrdokov	M2,5x0,45	2,5
21AAA352	Tvrdokov	M2,5x0,45	4



## Vypouklé doteky pro úchylkoměry - ocelové



101118

# Měřicí doteky pro úchylkoměry

## Metrické

Obj. č.	Materiál	A [mm]	L [mm]
101386	Ocel	M2,5x0,45	5 mm
101118	Ocel	M2,5x0,45	10 mm
137393	Ocel	M2,5x0,45	15 mm
101387	Ocel	M2,5x0,45	20 mm
101388	Ocel	M2,5x0,45	25 mm
21AAA254	Ocel	M2,5x0,45	30 mm

## Kuželové doteky



101385

## Metrické

Obj. č.	Materiál	Úhel kužele	A [mm]	L [mm]
101385	Ocel	90°	M2,5x0,45	5
101120	Ocel	60°	M2,5x0,45	10
120057	Tvrđokov	90°	M2,5x0,45	9
120068	Tvrđokov	90°	M2,5x0,45	15

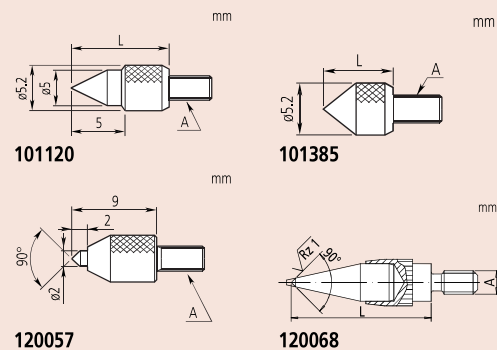
## Jehlové doteky - ocelové



101121

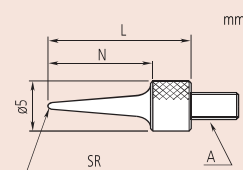
## Metrické

Obj. č.	Materiál	SR [mm]	A [mm]	L [mm]	N [mm]
101121	Ocel	0,4	M2,5x0,45	15 mm	11
137413	Ocel	0,2	M2,5x0,45	17 mm	13
21AAA255	Ocel	0,4	M2,5x0,45	25 mm	21
21AAA256	Ocel	0,4	M2,5x0,45	35 mm	31



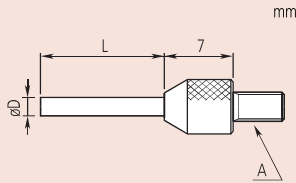
120057

120068



# Měřicí doteky pro úchylkoměry

## Válcové doteky - tvrdokovové

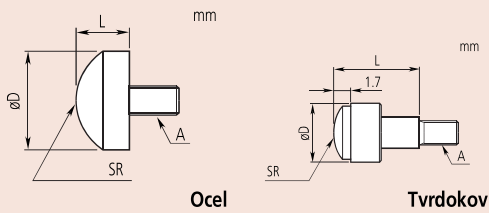


137257

### Metrické

Obj. č.	Materiál	A [mm]	ø D [mm]	L [mm]
120066	Tvrdokov	M2,5x0,45	0,45	3 mm
21AAA329	Tvrdokov	M2,5x0,45	0,45	5 mm
120065	Tvrdokov	M2,5x0,45	1	3 mm
21AAA330	Tvrdokov	M2,5x0,45	1	5 mm
21AAA331	Tvrdokov	M2,5x0,45	1	8 mm
21AAA332	Tvrdokov	M2,5x0,45	1	10 mm
21AAA333	Tvrdokov	M2,5x0,45	1	20 mm
21AAA334	Tvrdokov	M2,5x0,45	1	40 mm
21AAA335	Tvrdokov	M2,5x0,45	1,5	5 mm
21AAA336	Tvrdokov	M2,5x0,45	1,5	10 mm
120064	Tvrdokov	M2,5x0,45	1,5	13 mm
21AAA337	Tvrdokov	M2,5x0,45	1,5	20 mm
21AAA338	Tvrdokov	M2,5x0,45	1,5	40 mm
137257	Tvrdokov	M2,5x0,45	2	8 mm
21AAA257	Tvrdokov	M2,5x0,45	2	18 mm
21AAA258	Tvrdokov	M2,5x0,45	2	28 mm
21AAA339	Tvrdokov	M2,5x0,45	2	40 mm

## Kulové doteky

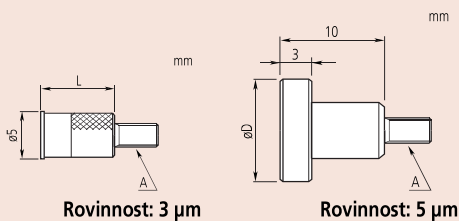


120059

### Metrické

Obj. č.	Materiál	SR [mm]	A [mm]	ø D [mm]	L [mm]
111460	Ocel	5	M2,5x0,45	5,5	3 mm
125258	Ocel	5	M2,5x0,45	7,9	5 mm
101119	Ocel	7	M2,5x0,45	10	5 mm
120058	Tvrdokov	5	M2,5x0,45	5,5	5 mm
120059	Tvrdokov	7	M2,5x0,45	7,5	10 mm
120060	Tvrdokov	10	M2,5x0,45	10,5	10 mm

## Ploché doteky - ocelové



131365

# Měřicí doteky pro úchylkoměry

## Metrické

Obj. č.	Materiál	Rovinnost [μm]	A [mm]	ø D [mm]	L [mm]
131365	Ocel	3	M2,5x0,45	5	8 mm
21AAA340	Ocel	3	M2,5x0,45	5	10 mm
101117	Ocel	5	M2,5x0,45	10	10
21AAA341	Ocel	5	M2,5x0,45	15	10
21AAA342	Ocel	5	M2,5x0,45	20	10
21AAA343	Ocel	5	M2,5x0,45	25	10
21AAA344	Ocel	5	M2,5x0,45	30	10

## Ploché doteky - tvrdokovové



120056

## Metrické

Obj. č.	Materiál	Rovinnost [μm]	A [mm]	ø D [mm]	L [mm]
120056	Tvrdokov	3	M2,5x0,45	5	8
120041	Tvrdokov	3	M2,5x0,45	5,2	5 mm
120042	Tvrdokov	3	M2,5x0,45	7	10 mm
120043	Tvrdokov	3	M2,5x0,45	10,5	10 mm
21AAA345	Tvrdokov	5	M2,5x0,45	17	10 mm
21AAA346	Tvrdokov	5	M2,5x0,45	22	10 mm
21AAA347	Tvrdokov	5	M2,5x0,45	27	10 mm
21AAA348	Tvrdokov	5	M2,5x0,45	32	10 mm
137255	Tvrdokov		M2,5x0,45	7	10
137399	Tvrdokov		M2,5x0,45	9	10

## Nožové typy doteků - tvrdokovové



120067

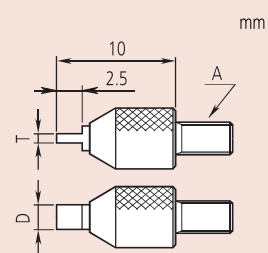
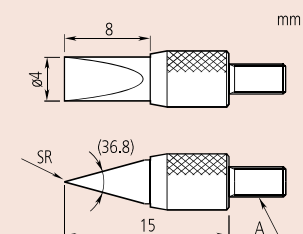
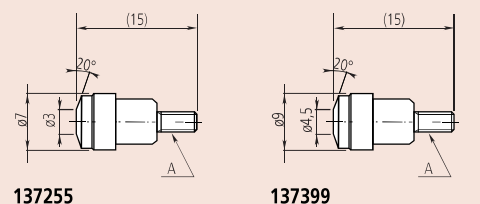
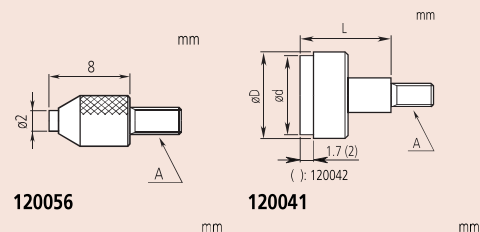
## Metrické

Obj. č.	Materiál	SR [mm]	A [mm]
120067	Tvrdokov	0,2	M2,5x0,45

## Doteky ve tvaru čepele - tvrdokovové



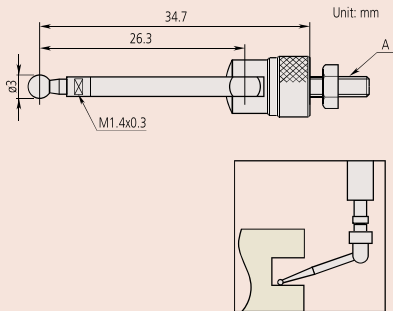
120062



# Měřicí doteky pro úchylkoměry

## Metrické

Obj. č.	Materiál	T [mm]	A [mm]	D [mm]
120061	Tvrđokov	0,4	M2,5x0,45	2
120062	Tvrđokov	0,6	M2,5x0,45	2
120063	Tvrđokov	1	M2,5x0,45	4



## Páčkové doteky - ocelové

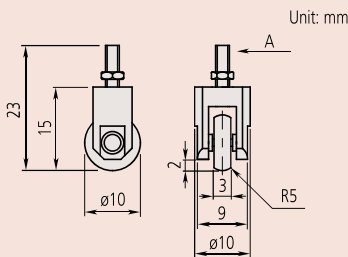


900391

## Metrické

Obj. č.	Materiál	A [mm]
900391	Ocel	M2,5x0,45

## Rolovací doteky - ocelové



901954

## Metrické

Obj. č.	Materiál	A [mm]
901954	Ocel	M2,5x0,45

## Standardní příslušenství

Obj. č.	Popis
131365	Plošný kontaktní prvek, 5mm, ocel, metrický
101117	Plošný kontaktní prvek, 10mm, ocel, metrický
101121	Jehlový kontaktní prvek, R=0,4mm, ocel, metrický
101119	Kulový kontaktní prvek, R=7mm, ocel, metrický
101118	Vypouklý kontaktní prvek, R=2,5mm, délka 10mm, ocel, metrický
101387	Vypouklý kontaktní prvek, R=2,5mm, délka 20mm, ocel, metrický

## Sada vyměnitelných měřicích doteků



## Metrické

Obj. č.	Materiál	Popis	A [mm]
7822	Ocel	Sada obsahuje 6 vyměnitelných měřicích doteků (M2,5x0,45): 131.365, 101.117, 101.121, 101.119, 101.118, 101.387	M2,5x0,45

# Výměnné nástavce pro úchylkoměry

## Prodlužovací nástavce

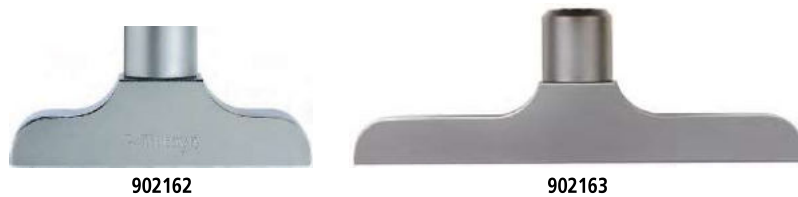


### Metrické

Obj. č.	Materiál	A [mm]	L [mm]
303611	Steel	M2,5x0,45	10
21AAA259A	Steel	M2,5x0,45	15
303612	Steel	M2,5x0,45	20
21AAA259B	Steel	M2,5x0,45	25
303613	Steel	M2,5x0,45	30
21AAA259C	Steel	M2,5x0,45	35
21AAA259D	Steel	M2,5x0,45	40
21AAA259E	Steel	M2,5x0,45	45
21AAA259F	Steel	M2,5x0,45	50
21AAA259G	Steel	M2,5x0,45	55
304146	Steel	M2,5x0,45	60
21AAA259H	Steel	M2,5x0,45	65
21AAA259J	Steel	M2,5x0,45	70
21AAA259L	Steel	M2,5x0,45	75
21AAA259M	Steel	M2,5x0,45	80
304147	Steel	M2,5x0,45	90
303614	Steel	M2,5x0,45	100
21AAA011	Steel	M2,5x0,45	

# Můstky pro úchylkoměry

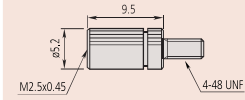
## Můstky



Obj. č.	Délka [mm]	Popis
902162	63,5	Dodáváno bez upínacích šroubů
902163	101,6	Dodáváno bez upínacích šroubů



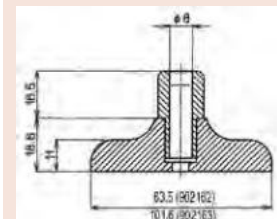
A = M 2,5 x 0,45 mm (metrické)



21AAA011  
Adaptér metrický

### Volitelné příslušenství

Obj. č.	Popis
21JAA269	Šroub

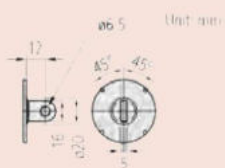


Tloušťka: 16 mm

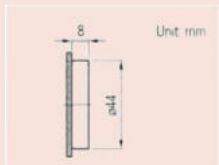
# Vyměnitelná zadní víčka pro úchylkoměry



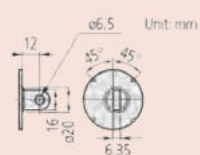
Ploché zadní víčko



S očkem ve středu víčka



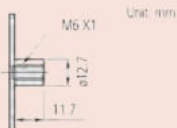
S magnetem



Se stranově přesazeným očkem



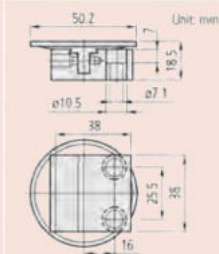
S čepem



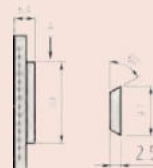
Se závitovým pouzdrem



S nastavitelným upínáním



S nastavitelným upínáním



S rybinovým vedením

Pro starší modely úchylkoměrů kontaktujte společnost Mitutoyo.



Ploché zadní víčko



S očkem ve středu víčka



S magnetem



Se stranově přesazeným očkem



S čepem



Se závitovým pouzdrem



S nastavitelným zadním víčkem



S ozubenou tyčí



S nastavitelným upínáním

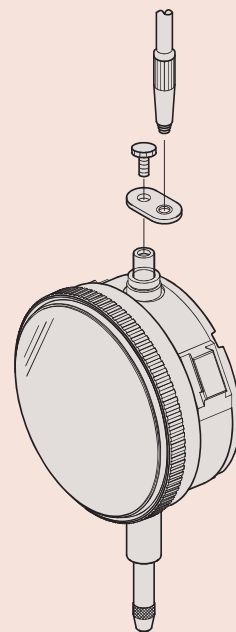
Obj. č.	Pro sérii	Rozměry [mm]	Popis
191559	1 (1)	a = 1 mm	Ploché zadní víčko
101211	1	a = 2,2 mm	Ploché zadní víčko
136872	1 voděodolné	a = 1,5 mm	Ploché zadní víčko
137906	1003	a = 1 mm	Ploché zadní víčko
101039	2/ ID-C/ ID-S/ ID-SS	a = 2,5 mm	Ploché zadní víčko
21AZB231	2 (voděodolný typ S)	a = 2,5 mm	Ploché zadní víčko
100836	3/ 4	a = 3 mm	Ploché zadní víčko
190561	1 (1)	a = 5 mm	Zadní víčko s očkem ve středu víčka
101210	1	a = 5 mm	Zadní víčko s očkem ve středu víčka
137905	Pro 1003	a = 5 mm	Zadní víčko s očkem ve středu víčka
101040	2/ ID-C/ ID-F/ ID-H/ ID-S/ ID-SS	a = 5 mm	Zadní víčko s očkem ve středu víčka
21AZB230	2 (voděodolný typ S)	a = 5 mm	Zadní víčko s očkem ve středu víčka
100691	3/ 4	a = 5 mm	Zadní víčko s očkem ve středu víčka
21EZA145	ID-N, ID-B, LGS(2)	5 mm	Zadní víčko s očkem ve středu víčka
900928	2/ ID-C/ ID-F/ ID-H/ ID-S/ ID-SS		Zadní víčko s magnetem
900929	3/ 4		Zadní víčko s magnetem
101167	2/ ID-C/ ID-F/ ID-H/ ID-S/ ID-SS		Zadní víčko se stranově přesazeným očkem
100837	3/ 4		Zadní víčko se stranově přesazeným očkem
193172	1		Zadní víčko s čepem
101169	2/ ID-C/ ID-F/ ID-H/ ID-S/ ID-SS		Zadní víčko s čepem
100839	3/ 4		Zadní víčko s čepem
193173	1	M 6 x 1	Zadní víčko se závitovým pouzdrem
136023	2/ ID-C/ ID-F/ ID-H/ ID-S/ ID-SS	M 6 x 1	Zadní víčko se závitovým pouzdrem
136024	3/ 4	M 6 x 1	Zadní víčko se závitovým pouzdrem
136025	1	M 6 x 1	Zadní víčko s nastavitelným upínáním
136026	2/ ID-C/ ID-F/ ID-H/ ID-S/ ID-SS	M 6 x 1	Zadní víčko s nastavitelným upínáním
136027	3/ 4	M 6 x 1	Zadní víčko s nastavitelným upínáním
129902	2/ ID-C/ ID-F/ ID-H/ ID-S/ ID-SS		Zadní víčko s ozubenou tyčí
901963	2/ ID-C/ ID-F/ ID-H/ ID-S/ ID-SS		Zadní víčko s nastavitelným upínáním

(1) Pro obj. č. 1911, 1913-10, 1921, 1923, 1925-10, 1927-10

(2) Pro LGS obj. č. 575-303, 575-304, 575-313

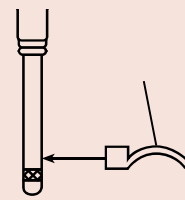
# Zdvihací páčky vřetene a drátové spouště pro úchylkoměry

- Zdvihací páčky se připevňují na horní konec vřetene pro zlepšení účinnosti kontroly při použití číselníkového úchylkoměru upevněného na stojánku.

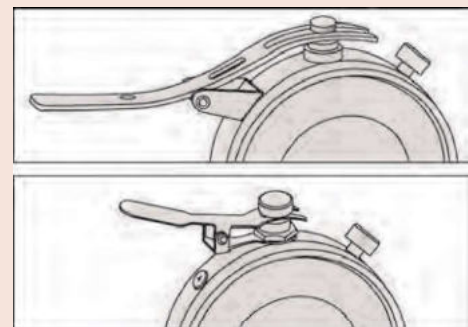


Použití 21JZA301

Obj. č.	Popis
21JZA295	Drátová spoušť s funkcí auto-stop, délka 500 mm Pro všechny digitální úchylkoměry kromě ID-N a ID-B, číselníkové úchylkoměry kromě rozsahu měř. > 12,7 mm (1/2") 2048A(B)-10 2046A(B)-80, 1911A(B)-10, 1913(B)-10 1921A(B)-10, 1923A(B)-10, 1925A(B)-10, číselníkové úchylkoměry s vřetenem na zadní straně, voděodolné číselníkové úchylkoměry, 2971AB, 2972AB, 2973AB, 2976AB, 2977AB, 2978AB
21JZA301	Drátová spoušť s funkcí auto-stop, délka 300 mm Pro všechny digitální úchylkoměry kromě ID-N a ID-B, číselníkové úchylkoměry kromě rozsahu měř. > 12,7 mm (1/2"), 2048A(B)-10 2046A(B)-80, 1911A(B)-10, 1913(B)-10, 1921A(B)-10, 1923A(B)-10, 1925A(B)-10 číselníkové úchylkoměry s vřetenem na zadní straně, voděodolné číselníkové úchylkoměry, 2971AB, 2972AB, 2973AB, 2976AB, 2977AB, 2978AB
137693	Zdvihací páčka vřetene Použitelné pro průměr vřetene 4,8 mm
902100	Zdvihací páčka vřetene Série 1, typ A a S
21AZB149	Zdvihací páčka vřetene Série 2, 3 a 4, typ A a S (s rozsahem měř. do 10mm)
21AZB150	Zdvihací páčka vřetene Série 2 a 3, typ A a S (s rozsahem měř. od 10mm do 20mm)
21EZA198	Zdvihací páčka vřetene Úchylkoměry ID-C (s roz. měř. až 12 mm) ID-S, ID-SS
21BZA205	Zdvihací páčka vřetene Čís. úchylkoměry série 1, typ F
902011	Zdvihací páčka vřetene Čís. úchylkoměry série 2, typ F roz. měř. až do 10mm/0.4"
903424	Zdvihací páčka vřetene Čís. úchylkoměry série 2, typ F roz. měř. > 10mm/0.4" až do 20mm/0.8", Série 3/4 roz. měř. až do 10mm/0.4"



Aplikace 137693



Zdvihací páčka pro zvedání vřetene



# Další příslušenství číselníkových úchylkoměrů

## Barevně odlišené krycí čepičky

- Barevně odlišené krycí čepičky vřeten úchylkoměrů jsou dostupné v 9 barvách a použitelné pro úchylkoměry s rozsahem měření menším než 10 mm.
- S výjimkou modelů 2971 / 2972 / 2973 / 2976 / 2977 / 2978.



Obj. č.	Barva	Popis
193051	Černá	Standardní provedení
193051B	Modrá	Standardní provedení
193051D	Oranžová	Standardní provedení
193051G	Zelená	Standardní provedení
193051P	Růžová	Standardní provedení
193051R	Červená	Standardní provedení
193051S	Tmavě modrá	Standardní provedení
193051W	Bílá	Standardní provedení
193051Y	Žlutá	Standardní provedení
193595	Černá	Pro voděodolný typ
193595B	Modrá	Pro voděodolný typ
193595D	Oranžová	Pro voděodolný typ
193595G	Zelená	Pro voděodolný typ
193595P	Růžová	Pro voděodolný typ
193595R	Červená	Pro voděodolný typ
193595S	Tmavě modrá	Pro voděodolný typ
193595W	Bílá	Pro voděodolný typ
193595Y	Žlutá	Pro voděodolný typ

## Značky pro mezní hodnoty

- Značky tolerancí.
- Určeno pro číselníkové úchylkoměry série 2,  $\varnothing$  55,6 mm nebo 57 mm.
- Balení po 10 kusech.



136420



136421



136422



Obj. č.	Pro sérii	Barva
136420	Číselníkové úchylkoměry série 2, s vnějším kroužkem o průměru 55,6 nebo 57 mm	Červená
136421	Číselníkové úchylkoměry série 2, s vnějším kroužkem o průměru 55,6 nebo 57 mm	Zelená
136422	Číselníkové úchylkoměry série 2, s vnějším kroužkem o průměru 55,6 nebo 57 mm	Žlutá

# Další příslušenství číselníkových úchylkoměrů

## Lis se sortimentem forem

Lis se sortimentem forem se používá k usazování kruhových sklíček číselníkových úchylkoměrů.

Nabízí následující výhody:

- Učeno pro usazování kruhových sklíček číselníků úchylkoměrů.
- Široký sortiment forem pro průměry: 19,5 / 22,5 / 25,5 / 28,5 / 32,5 / 35 / 38 / 50 mm.



7000

Obj. č.	Poznámka
7000	Crystal setter and assorted thrust pads

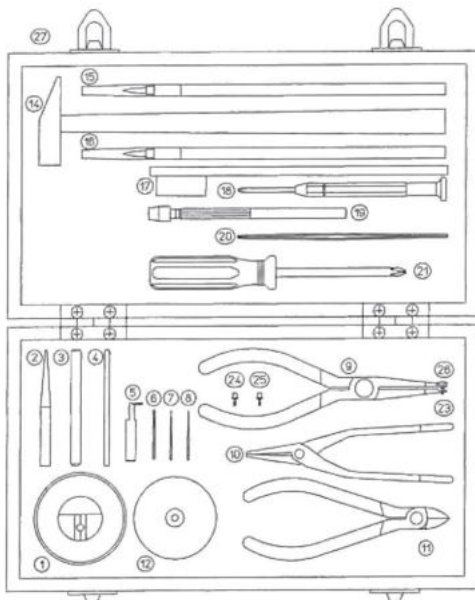
## Sada nářadí

- Sada nářadí na opravy číselníkových úchylkoměrů.



7823EU

Obj. č.	Poznámka
7823EU	Sada obsahuje různé nástroje



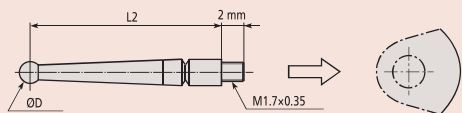
## Standardní příslušenství

Obj. č.	Popis
129730	Pevný dotek (prizmatický)/7823
129732	Odstraňovač závlačky/7823
129733	Děrovací přípravek/7823
129734	Výstružník/7823
129735	Pastorek pevného doteku/7823
129736	Výstružník ø 1/7823
193702	Výstružník ø 0,6/7823
21JAA273	Výstružník ø 0,5/7823
126628	Kleště pro vytahování kolíku ručičky/7823
901180	Ploché kleště/7823
901179	Štípací kleště/7823
129731	Pevný dotek, přestavení vřetene/7823
901178	Kladívko/7823
21JAA314	Štětce/7823
901177	Kartáček/7823
901176	Štětce/7823
901174	Křížový a plochý šroubovák
901175	Držák výstružníku/7823
129729	Pinzeta/7823
901173	Křížový šroubovák
126630	Kleště pro vytahování kolíku ručičky ø0,8mm/7823
126630B	Kolík ø 0,5 mm/7823
126630C	Kleště pro vytahování kolíku ručičky ø1,6mm/7823
100699	Matička/7823

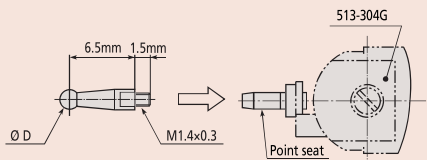
# Měřicí doteky, upínací stopky a držáky

## Volitelné příslušenství

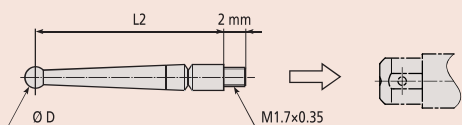
Obj. č.	Popis
209829	Prodloužení doteku, Série 513



Měřicí dotek pro standardní modely



Měřicí dotek pro univerzální provedení  
Obj. č.: 513-304GE, 513-304GT



Měřicí dotek pro modely malého provedení

Délka měřicího doteku ovlivňuje měřítko stupnice úchylkoměru a standardně měřicí doteky poskytují měřítko stupnice jednotky.



Kuličkový dotek  $\varnothing$  0,5 mm



Kuličkový dotek  $\varnothing$  0,7 mm



Kuličkový dotek z tvrdokovu,  
 $\varnothing$  1 mm



Kuličkový dotek z tvrdokovu,  
 $\varnothing$  2 mm



Rubínový kuličkový dotek,  $\varnothing$  2 mm



Kuličkový dotek z tvrdokovu,  
 $\varnothing$  3 mm

Obj. č.	Standardní modely	Malé modely	L2 [mm]	$\varnothing$ kuličky doteku
190547	●	●	11,2	0,5 mm, ocel
190549	●	●	17,4	0,5 mm ocel
190654	●	●	18,7	0,5 mm, ocel
190656	●	●	41	0,5 mm, ocel
190548	●	●	11,2	0,7 mm, ocel
190550	●	●	17,4	0,7 mm, ocel
190653	●	●	18,7	0,7 mm, ocel
190655	●	●	41	0,7 mm, ocel
136756	●	●	8,6	1 mm, tvrdokov
21CZA044	●	●	9,4	1 mm, tvrdokov
103017	●	●	11,2	1 mm, tvrdokov
131314	●	●	15,2	1 mm, tvrdokov
103013	●	●	17,4	1 mm, tvrdokov
21CZA098	●	●	17,4	1 mm, tvrdokov*3
137558	●	●	18,7	1 mm, tvrdokov
102824	●	●	6,5	1 mm, tvrdokov*2
137746	●	●	33,9	1 mm, tvrdokov
131316	●	●	33,9	1 mm, tvrdokov
136235	●	●	41	1 mm, tvrdokov
136104	●	●	8,6	2 mm, tvrdokov
21CZA036	●	●	9,4	2 mm, tvrdokov
103010	●	●	11,2	2 mm, tvrdokov
103011	●	●	15,2	2 mm, tvrdokov
103006	●	●	17,4	2 mm, tvrdokov
21CZA097	●	●	17,4	2 mm, tvrdokov*3
137557	●	●	18,7	2 mm, tvrdokov
102825	●	●	6,5	2 mm, tvrdokov*2
129949	●	●	33,9	2 mm, tvrdokov
131324	●	●	33,9	2 mm, tvrdokov
136013	●	●	41	2 mm, tvrdokov
21CZA212	●	●	9,4	2 mm, rubín
21CZA209	●	●	11,2	2 mm, rubín
21CZB068	●	●	15,2	2 mm, rubín
21CZA201	●	●	17,4	2 mm, rubín
21CZA210	●	●	18,7	2 mm, rubín
21CZA211	●	●	41	2 mm, rubín
136758	●	●	8,6	3 mm, tvrdokov
21CZA045	●	●	9,4	3 mm, tvrdokov
103018	●	●	11,2	3 mm, tvrdokov
131315	●	●	15,2	3 mm, tvrdokov
103014	●	●	17,4	3 mm, tvrdokov
21CZA099	●	●	17,4	3 mm, tvrdokov*3
137559	●	●	18,7	3 mm, tvrdokov
102826	●	●	6,5	3 mm, tvrdokov*2
137747	●	●	33,9	3 mm, tvrdokov
131317	●	●	33,9	3 mm, tvrdokov
136236	●	●	41	3 mm, tvrdokov

\*2 : Použité prodloužení obj. č. 209829 pro 513-304-10E, 513-304-10T

\*3 : Pro modely obj. č. 513-517W

# Měřicí doteky, upínací stopky a držáky

## Upínací přípravky a držáky

### Středící držáky

Obj. č.	Standardní modely	Upínací stopka ø
901959		8 mm

### Držáky páčkových úchylkoměrů

Obj. č.	Standardní modely	Malé modely	Poznámka	L [mm]
953638.			9 x 9 mm	50 mm
900209.			9 x 9 mm	100 mm
900211			ø 8 mm	115 mm

### Klíč

Obj. č.	Standardní modely	Malé modely
102037		
301336		

### Upínací stopky

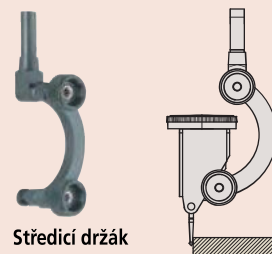
Obj. č.	Standardní modely	Malé modely	Upínací stopka ø	Poznámka
21CZB131			4 mm	Stopka s rýhovanou upínací maticí
21CZB128			6 mm	Stopka s rýhovanou upínací maticí
21CZB129			9,52 mm	Stopka s rýhovanou upínací maticí
21CZB130			9,5 mm	Stopka s rýhovanou upínací maticí
21CZB132			4 mm, 8 mm	2 stopky s rýhovanou upínací maticí
21CZB133			4 mm, 9,5 mm	2 stopky s rýhovanou upínací maticí
190322				S rýhovanou upínací maticí
21CAB106			4 mm	Upínací stopky
21CAB103			6 mm	Upínací stopky
21CAB104			8 mm	Upínací stopky
102036			4 mm	Upínací stopky
102389			6 mm	Upínací stopky
102822			8 mm	Upínací stopky

### Svorky na upínání

Obj. č.	Standardní modely	Malé modely	Poznámka
900321			Pro upínací stopky ø 4, 8 mm a rybinovým vedením

### Univerzální držák s rybinovou upínkou

Obj. č.	Standardní modely	Malé modely	Upínací stopka ø
21CZA229			6 mm
21CZA233			8 mm
21CZA230			
21CZA234			8 mm



Středící držák  
901959



900211



Klíč 102037



Klíč 301336



190322

21CZB131

21CZB129



102822



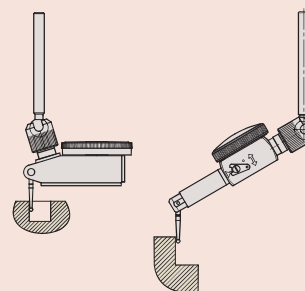
102389



900321



Univerzální držák



Univerzální držák ve standardním provedení (vlevo)  
Univerzální držák v malém provedení (vpravo)

# Stojánky pro úchylkoměry z kalené ocele

## Série 7

Tento stojánek s dotekem z kalené oceli nabízí následující výhody:

- Standardní typ s kulatým dotekem



7001-10

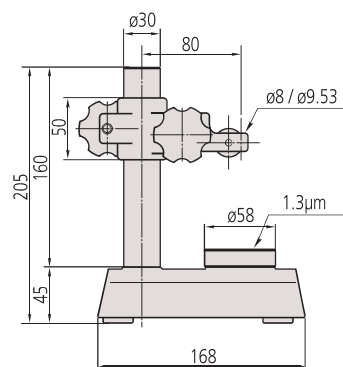


7002-10

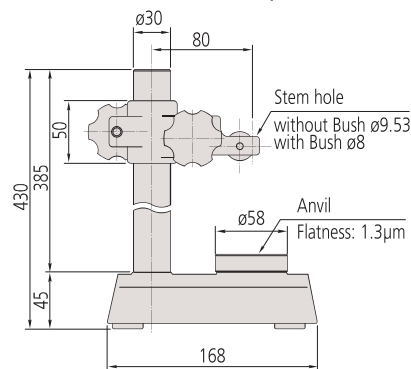
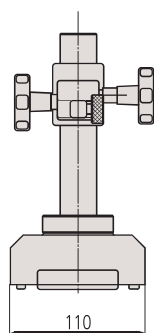


519-109-10

Obj. č.	Využitelné rozměry stolu [mm]	Sloup ø [mm]	Max. výška měření [mm]	Měřicí stůl (obj. č.)	Upínací otvor ø	Hmotnost [kg]
7001-10	Ø 58	30	95	Drážkovaný (101462)	ø 3/8" / 9,53 mm , 8 mm přes pouzdro (standardní příslušenství)	4
7002-10	Ø 58	30	95	Plochý (101461)	ø 3/8" / 9,53 mm , 8 mm přes pouzdro (standardní příslušenství)	4
519-109-10	Ø 58	30	318	Drážkovaný (101462)	ø 3/8" / 9,53 mm , 8 mm přes pouzdro (standardní příslušenství)	6



7001-10, 7002-10



519-109-10

### Technické parametry

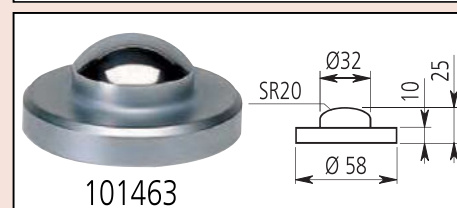
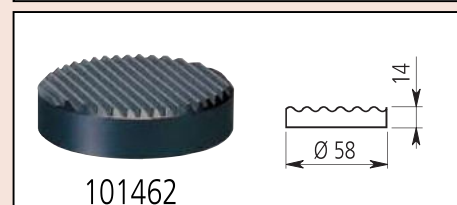
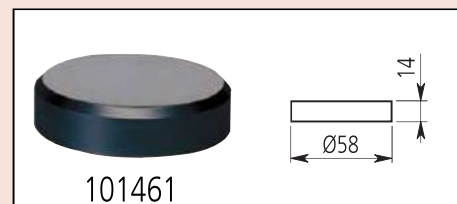
Jemná dostavění	1 m
Kolmost stolu a upínacího otvoru	0,4/100 mm/mm
Rovinnost stolu [µm]	1,3 µm

### Standardní příslušenství

Obj. č.	Popis
101461	Plochý měřicí stůl, Ø58mm
101462	Rýhovaný měřicí stůl, Ø58mm
21JAA316	Redukční pouzdro pro stojánek, pr. 9,53mm pro otvor pr. 8mm

### Volitelné příslušenství

Obj. č.	Popis
101463	Konvexní (vypouklý) měřicí stůl, Ø58mm



# Stojánky pro úchylkoměry z kalené ocele

## Série 215, Série 7

Tyto stojánky pro úchylkoměry z kalené ocele nabízí následující výhody:

- Standardní provedení se čtvercovým stolem.

### Technické parametry

Jemné dostavění	1 mm (215-505-10: šroubovací sloup)
Kolmost stolu a upínacího otvoru	0,4/100 mm/mm
Rovinnost stolu [µm]	1,3 (7007-10) 2,3 (215-405-10, 215-505-10)

### Standardní příslušenství

Obj. č.	Popis
21JAA316	Redukční pouzdro pro stojánek, pr. 9,53mm pro otvor pr. 8mm
21JAA329	Redukční pouzdro pro stojánek, pr. 20mm pro otvor pr. 8mm
21JAA330	Redukční pouzdro pro stojánek, pr. 20mm pro otvor pr. 9,53mm

Obj. č. 21JAA316: Dostupné pouze pro obj. č. 7007-10 a 215-405-10

Obj. č. 21JAA329 a 21JAA330: Dostupné pouze pro obj. č. 215-505-10

### Volitelné příslušenství

Obj. č.	Popis
21JAA331	Redukční pouzdro pro stojánek, pr. 20mm pro otvor pr. 15mm

Obj. č. 21JAA331: Dostupné pouze pro obj. č. 215-505-10

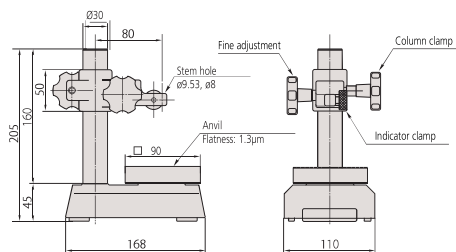


7007-10

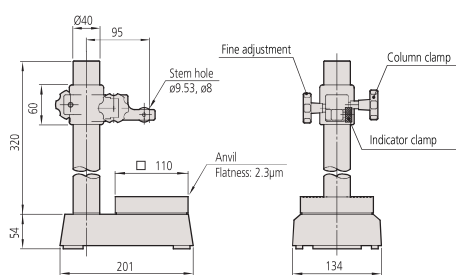
215-405-10

Obj. č. 215-505-10  
s lineárním snímačem (vol. přísl.)

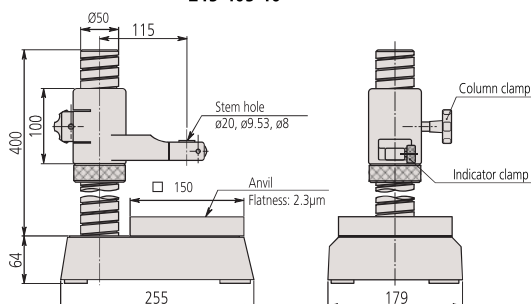
Obj. č.	Využitelné rozměry stolu [mm]	Sloup ø [mm]	Max. výška měření [mm]	Upínací otvor ø	Hmotnost [kg]
7007-10	90 x 90	30	90	ø 3/8" / 9,53 mm, 8 mm s pouzdrům (standardní příslušenství)	5
215-405-10	110 x 110	40	235	ø 3/8" / 9,53 mm, 8 mm přes pouzdro (standardní příslušenství)	10,9
215-505-10	150 x 150	50	275	ø 20 mm (ø 3/8" / 9,53 mm, 8 mm s pouzdrům - standardní příslušenství)	19,7



7007-10



215-405-10



215-505-10

# Stojánky pro úchylkoměry z kalené ocele

Série 913

Standardní provedení

- Jednoduché standardní provedení



913-101

913-102

Obj. č.	Využitelné rozměry stolu [mm]	Sloup $\phi$ [mm]	Max. výška měření [mm]	Upínací otvor $\phi$
913-101	$\phi$ 50	22	100	8 mm
913-102	60 x 70	22	100	8 mm

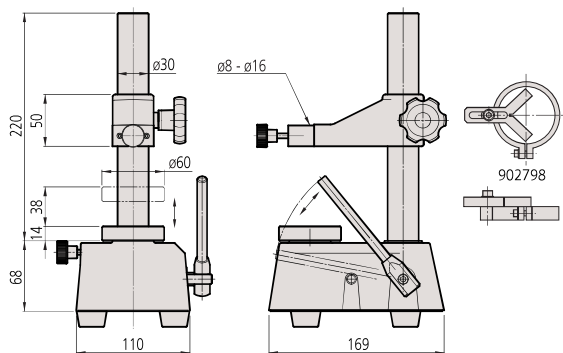
# Rychloupínací stativy pro přesné dutinoměry

Série 215

- Rychloupínací stativ pro sériová měření malých dílů.



215-120-10



Obj. č.	Maximální výška měření [mm]	Zdvih měření [mm]	Využitelné rozměry stolu [mm]	Hmotnost [kg]
215-120-10	110	max.38	$\phi$ 60	6,5

Volitelné příslušenství

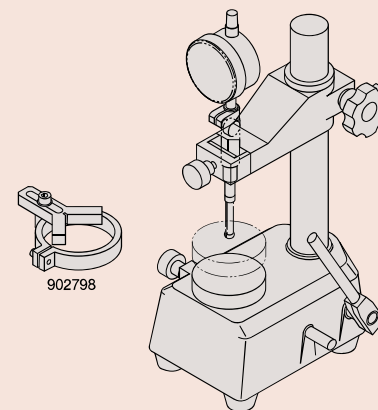
Obj. č.	Popis
913-201	Horizontální měřicí třmen na rozšíření možností měření Vzdálenost hrotů: max. 45 mm, pro 913-101, 913-102



913-201

Volitelné příslušenství

Obj. č.	Popis
902798	Nasazovací úhlová zarážka pro jisté a rychlé polohování obrobků pod měřicím přístrojem, pro obj.č. 215-120-10, Rychloupínací stativ pro dutinoměry



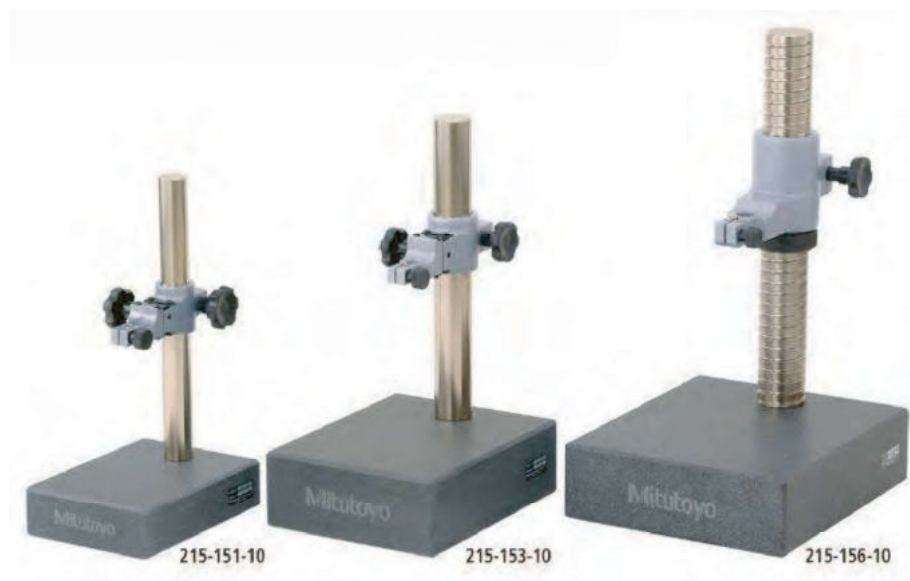
902798

# Přesné stojánky se žulovou základnou

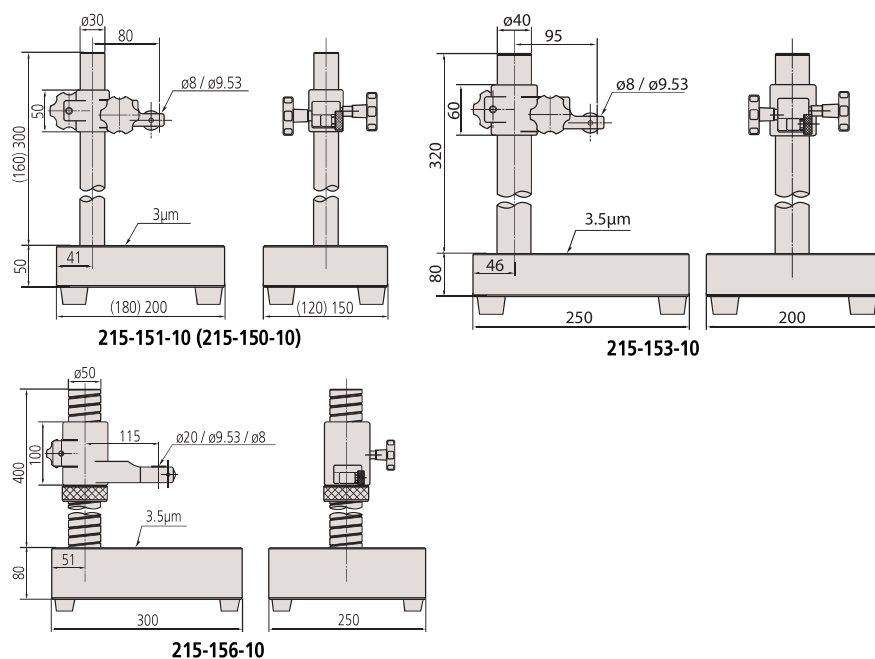
## Série 215

Přesné stojánky se žulovou základnou, které nabízí následující výhody:

- S mechanickým upínacím systémem.
- S přesnou žulovou základnou.



Obj. č.	Sloup $\varnothing$ [mm]	Max. výška měřeni [mm]	Jemné dostavění [mm]	Upínací otvor $\varnothing$	Rovinnost stolu [μm]	Kolmost stolu a upínacího otvoru [mm/mm]	Hmotnost [kg]
215-150-10	30	120	1	$\varnothing 3/8"$ / 9,53 mm, 8 mm s pouzdrům (standardní příslušenství)	3 μm	0,2/100	5,4
215-151-10	30	260	1	$\varnothing 3/8"$ / 9,53 mm, 8 mm s pouzdrům (standardní příslušenství)	3 μm	0,2/100	7,5
215-153-10	40	250	1	$\varnothing 3/8"$ / 9,53 mm, 8 mm přes pouzdro (standardní příslušenství)	3,5 μm	0,2/100	16
215-156-10	50	300	1	$\varnothing 20$ mm ( $\varnothing 3/8"$ / 9,53 mm, 8 mm s pouzdrům - standardní příslušenství)	3,5 μm	0,2/100	27,5



## Standardní příslušenství

Obj. č.	Popis
21JAA316	Redukční pouzdro pro stojánek, pr. 9,53mm pro otvor pr. 8mm
21JAA329	Redukční pouzdro pro stojánek, pr. 20mm pro otvor pr. 8mm
21JAA330	Redukční pouzdro pro stojánek, pr. 20mm pro otvor pr. 9,53mm

Obj. č. 21JAA316: Pro obj. č. 215-150-10, 215-151-10, 215-153-10  
Obj. č. 21JAA329 a 21JAA330: Pro obj. č. 215-156-10

## Volitelné příslušenství

Obj. č.	Popis
21JAA331	Redukční pouzdro pro stojánek, pr. 20mm pro otvor pr. 15mm

Pouze pro obj. č. 215-156-10



# Magnetické kloubové stojánky

## Série 011

- Fixování úchylkoměru v libovolné poloze mechanickou aretací a jemné nastavení.
- Umožňuje úchylkoměr zastavit v libovolné poloze pomocí mechanického zámku.



011533



011358

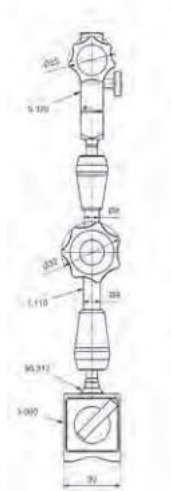


011359

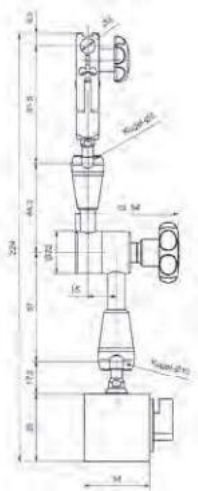


011360

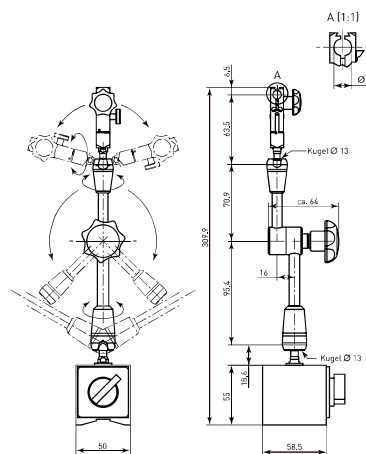
Obj. č.	Upínací zařízení	Upínací síla (svislá) [N]	Velikost podstavce (DxŠxV) [mm]	Celková výška [mm]	Upínací otvor $\varnothing$	Akční rádius [mm]	Závít ramene/podstavce	Hmotnost [kg]
011533	Magnetické	300	34 x 30 x 35	220	8 mm	130	M6 x 1	0,45
011358	Magnetické	750	60 x 50 x 55	310	8 mm	200	M8 x 1,25	1,55
011359	Magnetické	750	60 x 50 x 55	397	8 mm	280	M8 x 1,25	1,85
011360	Magnetické	900	75 x 50 x 55	517	8 mm	400	M8 x 1,25	2,1



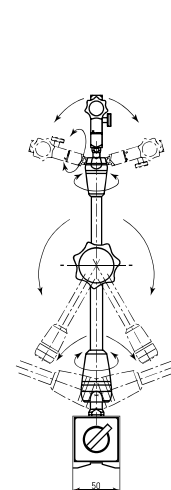
011533



011358



011359



011360

# Magnetické kloubové stojánky

## Série 7

Magnetické kloubové stojánky, které nabízí následující výhody:

- S mechanickým upínacím systémem a jemným dostavěním.
- Umožňuje nastavit úchylkoměr do libovolné pozice díky mechanickému upínacímu kloubovému ramenu.



7031-10

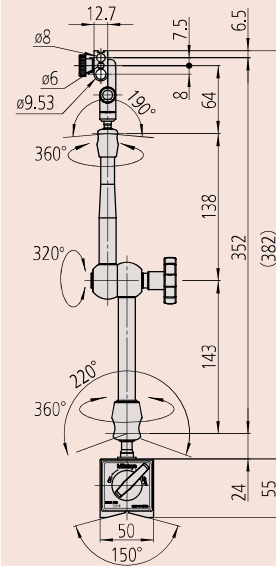


7032-10



7033-10

Obj. č.	Upínací zařízení	Upínací síla (svislá) [N]	Velikost podstavce (DxŠxV) [mm]	Jemné nastavení [°]	Celková výška [mm]	Upínací otvor ø	Akční rádius [mm]	Závit ramene/podstavce	Hmotnost [kg]
7031-10	magnetický	300	36 x 30 x 36	±4	214	6 mm, 8 mm, 9,53 mm	159	M5 x 0,8	0,59
7032-10	magnetický	600	59 x 50 x 55	±4	345	6 mm, 8 mm, 9,53 mm	260	M8 x 1,25	1,6
7033-10	magnetický	600	59 x 50 x 55	±4	425	6 mm, 8 mm, 9,53 mm	352	M8 x 1,25	1,75



7033B

# Pohyblivá kloubová ramena

## Série 011 / 56A



011361

Mechanická aretace  
Rozměry: viz 011359



56AAK793

Mechanická aretace  
Rozměry: viz 7033B



011363

Obj. č.	Akční rádius [mm]	Upínací otvor ø
011361	200	8 mm
011362	280	8 mm
56AAK793	320	6, 8 mm, 3/8" / 9,53 mm
011363	400	8 mm

# Magnetické podstavce

## Série 011 / 7

S prizmatickou podstavou.

Obj. č.	Velikost podstavce (DxŠxV) [mm]	Upínací síla (svislá) [N]	Závit ramene/podstavce	Hmotnost [kg]
63AAA470	34 x 30 x 35	300	M6 x 1	0,45
56AAL200	59 x 50 x 55	600	M8 x 1,25	1
011364	75 x 50 x 55	900	M8 x 1,25	1,25

## Technické parametry

Závit

M8 x 1,25 mm



56AAL200

# Magnetické stojánky

## Série 7

S prizmatickou podstavou.

### Standardní příslušenství

Obj. č.	Popis
02AZC291	Redukční pouzdro pro uchycení stopky, pr. 9,53mm pro otvor pr. 8mm

### Volitelné příslušenství

Obj. č.	Popis
02AZC282	Příčné rameno pro magnetický stojánek, 300mm

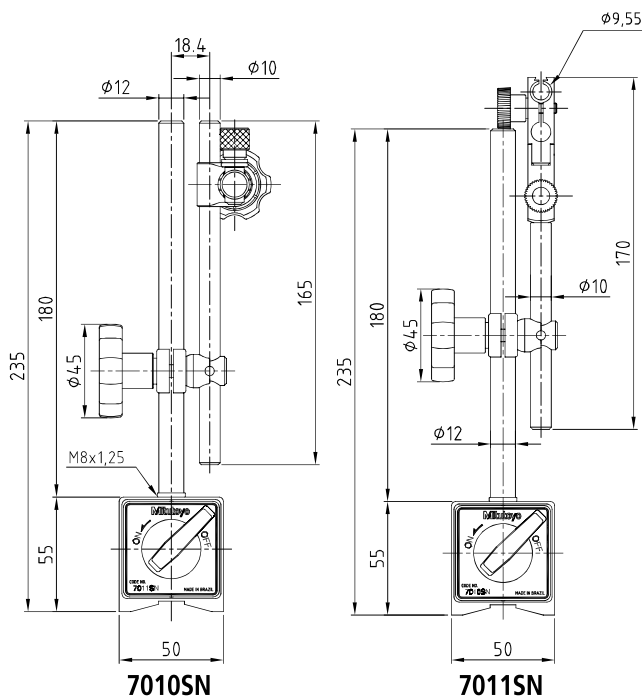


7010SN



7011SN

Obj. č.	Upínací zařízení	Upínací síla (svíslá) [N]	Velikost podstavce (DxŠxV)	Celková výška [mm]	Jemné dostavení	Upínací otvor $\phi$	Akční rádius [mm]	Závit ramene/podstavce	Hmot. [g]
7010SN	Magnetické	600	59 x 50 x 55 mm	235	None	3/8" / 9,53 mm, 8 mm (přes svěrku)	150	M8 x 1,25	1250
7011SN	Magnetické	600	59 x 50 x 55 mm	235	Yes	3/8" / 9,53 mm, 8 mm (přes svěrku)	160	M8 x 1,25	1450
7010S-10	magnetic	600	59 x 50 x 55 mm	235	None	3/8" / 9,53 mm, 8 mm (with stem bush)	150	M8 x 1,25	1250
7011S-10	magnetic	600	59 x 50 x 55 mm	235	Yes	3/8" / 9,53 mm, 8 mm (with stem bush)	160	M8 x 1,25	1450



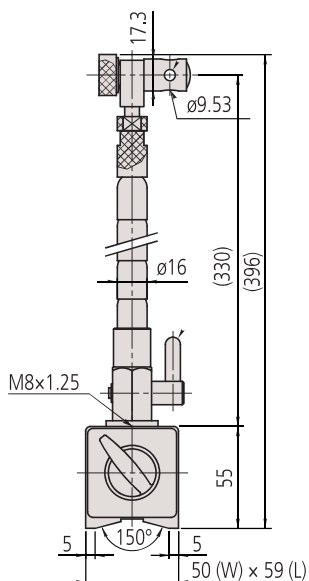
# Magnetické stojánky

## Série 7

S prizmatickou podstavou a flexibilním sloupkem.



7012-10



## Standardní příslušenství

Obj. č.	Popis
02AZC291	Redukční pouzdro pro uchycení stopky, pr. 9,53mm pro otvor pr. 8mm

Obj. č.	Upínací zařízení	Upínací síla (svislá) [N]	Velikost podstavce (DxŠxV)	Celková výška [mm]	Upínací otvor $\varnothing$	Závit ramene/podstavce	Hmot. [g]
7012-10	Magnetické	600	59 x 50 x 55 mm	396	6 mm, 3/8" / 9,53 mm, 8 mm (přes svěrku)	M8 x 1,25	1500

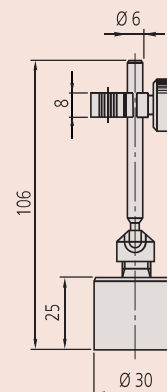
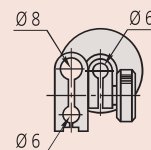
## Série 7

Mini provedení magnetických stojánek, které nabízí následující výhody:

- Mini měřicí stojánky bez přepínání magnetu ZAP/VYP.
- Ideální pro páčkové úchylkoměry s upínací stopkou průměru 6 mm nebo 8 mm nebo rybinovou drážkou.



7014



Obj. č.	Upínací zařízení	Upínací síla (svislá) [N]	Velikost podstavce [mm]	Celková výška [mm]	Upínací otvor $\varnothing$	Akční rádius [mm]	Hmot. [g]
7014-10	Magnetické	150	$\varnothing$ 30	106	6 mm, 8 mm	68	170